



ETH8

BYD eTruck. Carrying a better future

1. BYD-Frontdesign im X-Stil

Innovatives «X-Face-Design» und taillierte Linienführung. BYD vermittelt so nicht nur die dynamische Ästhetik der Technologie, sondern schafft auch praktische Vorteile durch erhöhte Effizienz und Reichweite.

2. «Angel Eyes»-LED-Scheinwerfer

Verbesserte Sicht und geringer Energieverbrauch.

3. Integrierter Antriebsstrang

Antriebsmotor, Getriebe und Antriebsachse sind vollständig ineinander integriert und erreichen so einen hervorragenden Übertragungswirkungsgrad von über 90 % und damit einen geringeren Energieverbrauch.

4. Rückfahrradar

Dank der 360°-Sicht als Fahrer:in in jeder Situation den vollen Überblick bewahren.

5. Ladeanschluss

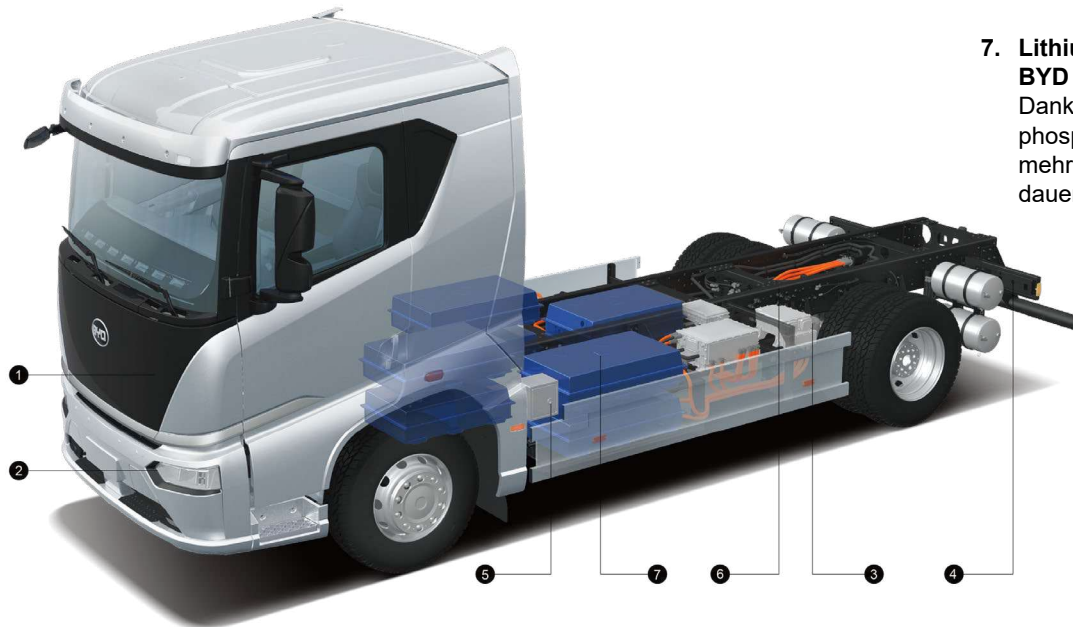
Verschiedenste Ladelösungen für maximalen Komfort. DC-Schnellladung mit bis zu 120 kW möglich.

6. Mehrzweck-Fahrgestell

Der ETH8 mit seinem Mehrzweck-Fahrgestell im Plattformdesign kann in verschiedensten Einsatzbereichen wie im Bauwesen, in der Logistik, im Kommunal- und Sanitärwesen eingesetzt werden.

7. Lithium-Eisenphosphat-Batterie von BYD

Dank seiner modernen Lithium-Eisenphosphat-Batterie sorgt der ETH8 für mehr Sicherheit bei längerer Lebensdauer und geringeren Kosten.





- 1. Multifunktionslenkrad
- 2. 20-Zentimeter-TFT-Informationdisplay
- 3. Startknopf
- 4. 25-Zentimeter-LCD-Display

- 5. Elektrohydraulische Servolenkung (EHPS)
- 6. Fahrmodi: Economy/Power
- 7. Ergonomische Sitze

- 8. Ablageflächen
- 9. Schlafabteil

5-in-1-Steuereinheit

Dank seiner modernen Integrationstechnologie konnte BYD die revolutionäre 5-in-1-Steuereinheit entwickeln, bestehend aus Kontrolleinheit (Motor Control Unit, MCU), Stromverteilereinheit (Power Distribution Unit, PDU), DC-DC-Wandler, Lenkungsregler und Druckluftkompressor (Air Compressor Unit, ACU). Integriert in ein einziges kompaktes Modul, sorgen diese fünf Komponenten für mehr Effizienz, Zuverlässigkeit und einfachere Fahrzeugwartung.

- Optimierte Leistung
- Hohe Effizienz
- Geringere Kosten
- Einfache Wartung
- Kompakte Struktur
- Geringes Gewicht

BYD Lithium-Eisenphosphat-Batterie

Umweltfreundlich

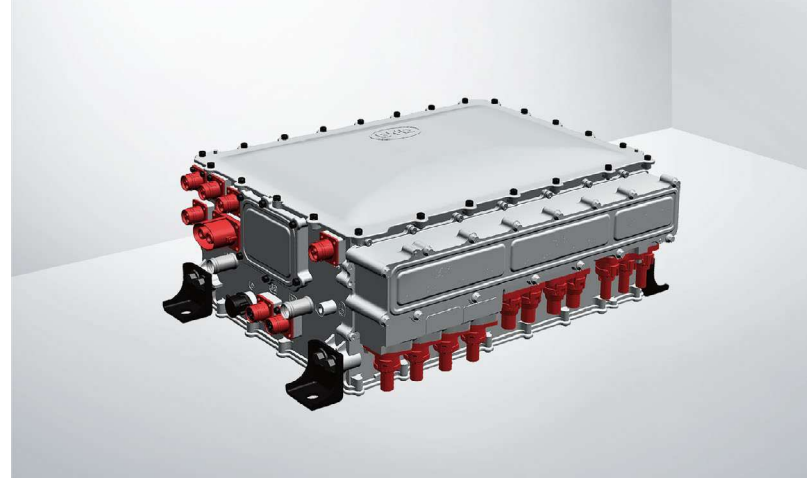
Enthält keine Schwermetalle oder toxischen Elektrolyte und ist recyclingfähig.

Lange Lebensdauer

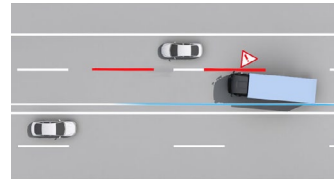
7 Sicherheitsstufen, 5 Sicherheitsbewertungen, 4 Batteriesicherheitsstufen.

Hohe Stabilität und Leistung

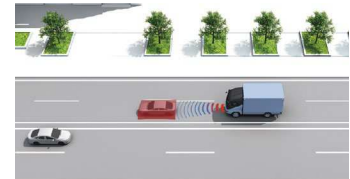
Belegt durch zahlreiche umfangreiche Tests in der Forschungs- und Entwicklungsphase.



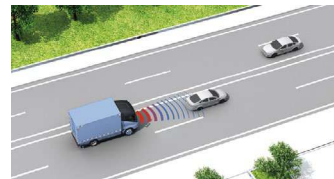
Modernste Fahrerassistenzsysteme



Spurhaltewarnsystem (LDW)



Kollisionswarnsystem (FCW)



Abstandsregeltempomat (ACC)



Autonomes Notbremsystem (AEB)

BYD-Design

Technologie ist fest in der DNA von BYD verankert. Die Kompetenzen im Bereich Forschung und Entwicklung sind der Schlüssel, der die rasante Entwicklung des Unternehmens weiter vorantreibt. Entsprechend seiner «technologiebasierten und innovationsorientierten» Entwicklungsphilosophie ist BYD überzeugt davon, dass Technologie das Leben der Menschen verändern und die Welt, in der wir leben, verbessern kann. So hat BYD erfolgreich eine einzigartige Technologie-Innovationsplattform aufgebaut, in deren Rahmen die von BYD entwickelten Spitzentechnologien vor ihrer Einführung in verschiedenen Bereichen kontinuierlich evaluiert werden.

BYD-Nutzfahrzeuge

Das Truck Research Institute (Forschungszentrum für Lastkraftwagen) von BYD befasst sich hauptsächlich mit Forschung und Entwicklung sowie Design ganzer Fahrzeuge und Chassis für rein elektrisch betriebene Lkws sowie Spezialfahrzeuge, die in der Logistik, im Baugewerbe, für Sanitärzwecke und im Hafenbetrieb eingesetzt werden.



Der 19-Tonnen-Elektro-Lkw – ETH8

Technische Daten

Grösse (L/B/H)	mm	7 850/2 530/3 280	10 190/2 530/3 280
Eigengewicht	kg	8 050	8 250
Zulässiges Gesamtgewicht	kg	19 000	19 000
Nutzlast	kg	10 950	10 750
Radstand	mm	4 500	5 700
Überhang vorn/hinten	mm	1 600/1 750	1 600/2 890
Maximalgeschwindigkeit	km/h	90	90
Max. Steigfähigkeit	%	30	30
Reichweite*	km	Bis zu 250	Bis zu 250
Antrieb		4x2	4x2
Reifen		295/80 R22.5	295/80 R22.5
Max. Motorleistung	kW	180	180
Max. Drehmoment	Nm	450	450
Batterietyp		LiFePO4	LiFePO4
Batterieleistung	kWh	255	255
Ladeleistung**	kW	DC 120	DC 120
Ladezeit	h	DC 2 (von 20 % auf 100 %)	DC 2 (von 20 % auf 100 %)

* Tatsächliche Reichweite abhängig von Faktoren wie persönlicher Fahrweise, Ladeverhalten, Geschwindigkeit, Streckenbeschaffenheit, Witterungsverhältnissen, Temperatur, Lebensdauer der Batterie usw.

** Batterieleistung bezogen auf die Ausgangskapazität, die mit der Zeit und Nutzung abnimmt.

5 Jahre Garantie auf 80 % der Batterie

Auto AG Truck

Rothenburg | Mezzovico | Schönbühl | Uetendorf | Weiningen | Staad | Gossau | Müllheim

T +41 58 666 99 90 | sales@autoag.ch | autoag-truck.ch

BYD behält sich das Recht vor, ohne vorherige Ankündigung Änderungen an den Fahrzeuginformationen vorzunehmen. 0823-BPS-V5



autoag-truck.ch/byd